

**Kentruck**



**STAPLAREN  
HL 1000  
HLP 1000**



- \* Tyst
- \* Slitstark
- \* Lättmanövrerad
- \* Steglös sänkning av lasten
- \* Stabil
- \* Ny luftmotor

# HL 1000 (ALT HLP 1000) – DET EKONOMISKA ALTERNATIVET

## HLP 1000

Handdragen staplare med en ny unik luftmotor som driver hydraulpumpen. Med den nya luftmotorn erhålles en tyst gång och steglös reglering av lyfthöjden. Anslutning sker till normal tryckluftsutrustning. Handpumpning kan också utföras där luftanslutning saknas.

Med den fast monterade och lätt åtkomliga pumpstången går skiftet mellan luft och handmanövrering lätt och smidigt.

Sänkning av gafflarna sker helt steglöst med ett handreglage.

## Tillval

HL 1000 och HLP 1000 kan levereras med hjul i olika utförande samt med parkeringsbroms. Utöver standardmodellen kan HL 1000 levereras i två olika bredspåriga utförande: 1050 och 1250 mm.

Staplarna i bredspårigt utförande är försedda med åkvagn för gafflarna enl SMS standard. HL 1000 i bredspårigt utförande är också förberedd för montering av den nya luftmotorn.

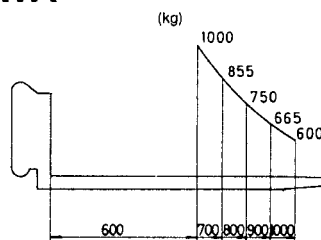
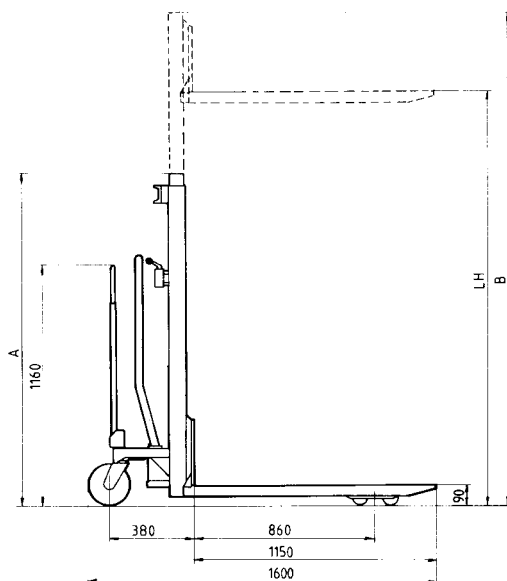
## HL1000

Staplare HL 1000 är en handdragen pumpstaplare med samma konstruktion som HLP 1000. Höjning av gafflarna sker med en pumpstång och sänkningen utföres med ett handreglage.

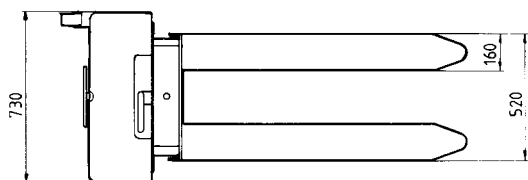
HL 1000 är förberedd för att enkelt kunna kompletteras med den nya luftmotorn.

Manövrerbarheten för både HLP och HL 1000 är maximal med helt svängbara styrhjul.

## MÅTTSKISS – TEKNISKA DATA



Belastningsdiagram



<b>Lyftkapacitet:</b>	1000 kg
<b>Tyngdpunktsavstånd:</b>	600 mm
<b>Lyfthöjning/pumpslag:</b>	30 mm
<b>Lyfthastighet (HLP1000):</b>	2 m/min vid 7 bar
<b>Gaffelhöjd:</b>	90 mm i nedsänkt läge
<b>Vändradie:</b>	1600 mm
<b>Styrhjul:</b>	Standard: Nylon - Tillval: Polyuretan, gummi el. stål.
<b>Gaffelhjul:</b>	Standard: Nylon - Tillval: Polyuretan el. stål
<b>Hjul:</b>	Styrhjul: Ø200x50 mm - Gaffelhjul: Ø82x75 mm
<b>Gångbreddsbehov:</b>	2000 mm (med standard helpall och 90° stapling, inkl säkerhetsavstånd)

Lyfthöjd (mm)	Mått A (mm)	Mått B (mm)	Vikt (kg)
1100	1500	1530	170
1500	1930	1930	190
2350	1650	2780	210



Vi förbehåller oss rätten till ändringar utan föregående meddelande.

Tillverkas av:

**Kentruck AB**

668 32 ED

Tel. 0534 625 00, Fax. 0534 625 10

E-Mail: office@kentruck.se

Återförsäljare: