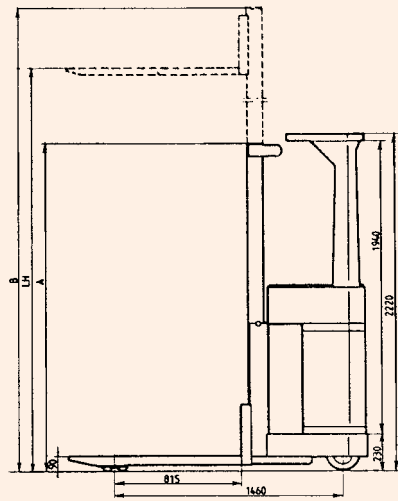
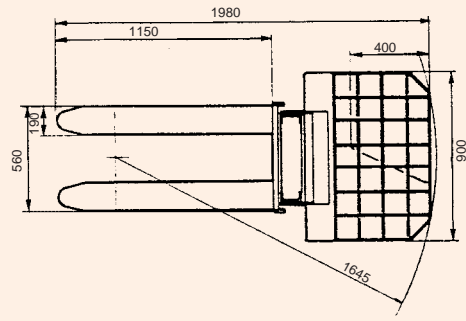


Måttskiss SF - SFS 1250



Maskintyp	LH mm	A mm	B mm	Kapacitet kg
SF 1250	3400	2220	3850	1250
SF 1250	5000	2220	5450	600
SFS 1250	5000	2220	5450	1250



# Kentruck

KENTRUCK AB

SE - 668 32 ED • Sweden

Tel: +46 (0)534 625 00

Fax +46 (0)534 625 10

E-mail office@kentruck.se

www.kentruck.se

# Kentruck

## SF-SFS 1250

Den nya generationen  
ståstaplare

- Smidig
- Flexibel
- Lättmanövrerad

### Tekniska data:

	SF	SF	SFS
Lyftkapacitet	1250 kg	1250 kg	1250 kg
Lyfthöjd	3400 mm	5000 mm	5000 mm
Mast typ	Duplex	Triplex	Triplex
Hydrauliska stödben	-	-	Ingår
Lyfthastighet med / utan last	0,20-0,35m/s	0,20-0,35m/s	0,20-0,35m/s
Sänkhastighet med / utan last	0,50-0,20m/s	0,50-0,20m/s	0,50-0,20m/s
Körhastighet med / utan last	8,5-9,0 km/h	8,5-9,0 km/h	8,5-9,0 km/h
Gångbreddsbehov	2300 mm	2300 mm	2300 mm
Elektronik	ZAPI	ZAPI	ZAPI
Batteriindikator/timräknare	ZAPI	ZAPI	ZAPI
Drivhjulindikator	ZAPI	ZAPI	ZAPI
Drivmotor	24V/1600W	24V/1600W	24V/1600W
Hydraulmotor	24V/4000W	24V/4000W	24V/4000W
Batteri	24V/246-465Ah/5h	24V/246-465Ah/5h	24V/246-465h/5h
Laddare	24V/30-60A	24V/30-60A	24V/30-60A
Drivhjul	Polyuretan	Polyuretan	Polyuretan
Rullar stödben tandem	Polyuretan	Polyuretan	Polyuretan
Vikt	1075 kg	1175 kg	1200 kg

Kentruck förbehåller sig rätten till konstruktionsändringar utan föregående meddelande.

### Ett urval ur vårt övriga produktsortiment.



Återförsäljare



## Kentruck AB

Lanserar **SF-SFS 1250** en ny serie flexibla ståstaplare. Målsättningen med denna serie är att erbjuda marknaden en serie staplare med små dimensioner, som fungerar optimalt i trånga utrymmen och under intensiv hantering

### Master

**SF-SFS 1250** har god sikt och hög stabilitet. Både **SF** och **SFS 1250** är utrustade med frilyft frisikt funktion. Detta för att skapa största möjliga flexibilitet i varierande användningsområden. Naturligtvis är både mast och åkvagn fullt justerbara för en lång och bekymmerslös användning. Mycket arbete har lagts ned på att skapa en hydraulik som möjliggör höga prestanda avseende lyft och sänkhastighet. **SF 1250** finns som standard med två lyfthöjder 3400 mm duplex och 5000 mm triplex. **SFS 1250** finns som standard med 5000 mm triplex och hydrauliska stödben. De hydrauliska stödbenen är nödvändiga när stora laster skall hanteras på höga höjder.

### Ergonomisk förarplats

Mycket arbete har lagts ned på att skapa en ergonomisk och användarvänlig förarplats. **SF-SFS 1250** är den första staplaren på marknaden med programmerbar elstyrning som standard. Detta innebär att styrningen kan kundanpassas avseende såväl utväxling som motstånd i ratten. Justering av rattens läge i panelen är en ytterligare ergonomisk fördel. **SF-SFS 1250** är utrustad med en elektrisk joystick som standard. Alla funktioner dvs. hastighet framåt - bakåt, lyfthastighet, sänkhastighet och signalhorn är samlade i ett och samma reglage. Alla funktioner i **SF-SFS 1250** kan hanteras med två händer.

### Instrumentering

**SF-SFS 1250** är utrustad med två olika instrument som standard. Kombiinstrumentet visar batteristatus och drifttimmar. För att underlätta service och reparationer finns även en inbyggd funktion som visar eventuella driftstörningar i kodform. För att höja säkerheten vid körning och framför allt i starten, har **SF-SFS 1250** ytterligare ett instrument som standard. Detta instrument visar drivhjulets läge med hjälp av röda och gröna lysdioder

### Elektronik

**SF-SFS 1250** är som standard utrustad med ZAPI elektronik som styr både hydraulikfunktioner och drivsystemet. Samtliga driv och lyftparametrar är möjliga att anpassa till användarens önskemål.



- **SF-SFS 1250**
- Batteriindikator
- Drifttidsindikator
- Drivhjulsindikator
- Låsbar huvudströmbrytare



- **SF-SFS 1250**
- Flexibel
- Hög hastighet
- Frilyft mast
- Frisikt mast
- Lyfthöjd 3400 mm
- Lyfthöjd 5000 mm
- Lyftkapacitet 1250 kg
- Proportionalstyrd hydraulik
- Varvtalsreglerad hydraulikmotor

- **SF-SFS 1250**
- Elstyrning
- Ställbar ratt
- Joystick för:
  - lyftfunktionen
  - sänkfunktionen
  - hastighetsreglering
  - drivning framåt
  - drivning bakåt
  - signalhorn



- **SF-SFS 1250**
- All elektronik samlad på en plats
- Programmerbar elektronik för:
  - styrfunktionerna
  - hastighetsreglering
  - bromsfunktionen
  - hydraulikreglering

