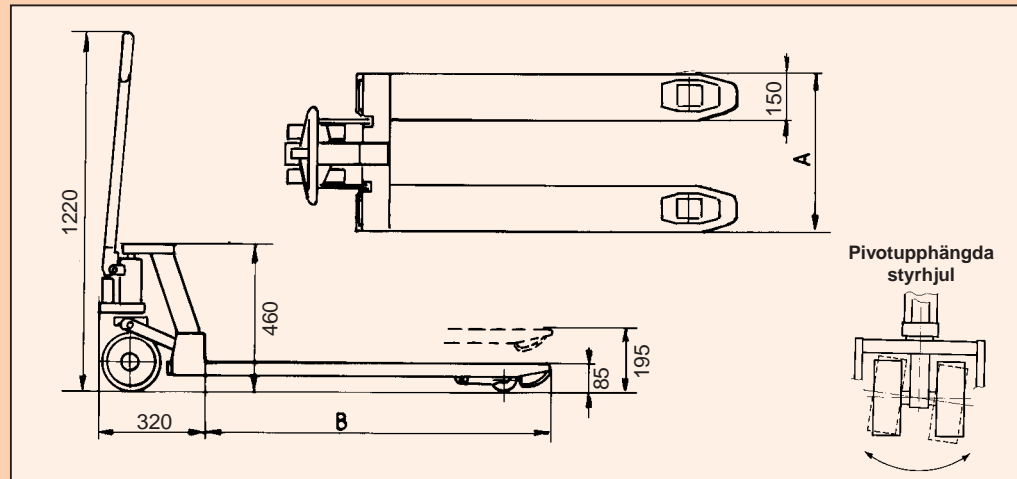


Kentruck

KENTRUCK AB
 SE - 668 32 ED • Sweden
 Tel: +46 (0)534 625 00
 Fax +46 (0)534 625 10
 E-mail office@kentruck.se
 www.kentruck.se



Tekniska Data	SH2000	SH2500	SHQ2500	SHV2000
Styrvinkel	300°	300°	300°	300°
Lyftkapacitet kg	2000	2500	2500	2000
Gaffelbredd A	520-685	520-685	520-685	540
Gaffellängd B	*	*	*	1180
Pumpslag full höjd	11	11	5	11
Quick-Lyft****	-	-	ja	-
Styrhjul Pivot	ja/nej	ja/nej	ja/nej	ja/nej
Speciallängder	-	**	**	-
Specialbredder	-	***	***	-

*800-915-1015-1150-1220 **1525-1800-2000-2200-2400 ***460-840 ****Lyfter pallen från underlaget på 1 pumpslag
 Kentruck förbehåller sig rätten till konstruktionsändringar utan föregående meddelande.

Ett urval ur vårt övriga produktsortiment.



Återförsäljare

NEW GENERATION

Kentruck

Svanen

SH-SHV 2000
 SH-SHQ 2500

Den nya generationen
 gaffellyftvagnar.

- Smidiga
- Starka
- Lättmanövrerade



När lyften är tunga, utrymmet litet och lasten lång, då finns det bara ett alternativ!

Svanen



Svanen har marknadens största styrvinkel vilket ger en smidig hantering i trånga utrymmen.



Svanen, den enda pallyftare på marknaden som kan hantera och transportera långgods.



Svanens hydraul är konstruerad för professionell hantering. Hydraulen är utrustad med en servoassisterad sänkventil, detta för att underlätta intensiv hantering av tunga laster i värme, kyla och damm. **Quick-Lyftversion** lyfter pallen från marken i ett enda pumpslag.



Svanens gafflar har konstruerats för professionell hantering. Den smarta glidskenan har ersatt de traditionella klätterhjulen. **Svanen** levereras med många olika hjulalternativ.



Svanen finns i vågutförande. Lyfter, väger och transporterar i ett moment.

- 4 st lastceller
- Microprocessorstyrd
- Tara över hela mätområdet 0-1500 kg
- Noggrannhet: 0-600 kg/200g
601-1000 kg/500g
1001-1500 kg/1000g
- Lättavläst indikator
- Automatisk avstängning
- Uppladdningsbart batteri och laddare ingår

Pallyftaren Svanen från Kentruck



Svanens styrvinkel 300° störst på marknaden! Ger oöverträffad hanterbarhet i trånga utrymmen som t ex på lastbilsflak och baggavelliftar.

Svanens hals gör det nu möjligt att som enda pallyftare transportera och hantera långgods.



Skjutbara förlängningsgafflar för snabb och enkel förlängning av gaffelvagnen.



Lättrullar. Patenterad konstruktion från Kentruck som med ett enkelt handgrepp gör pallyftaren användbar utomhus på t.ex grusgångar, gatsten mm.



Brett tillbehörsprogram